



Ministerie van Binnenlandse Zaken en
Koninkrijksrelaties

BRO Standaardisatie

Sprintreview

Domein

Grondwater- monitoring

sprint 29 | 13 februari 2020





GMN scenario



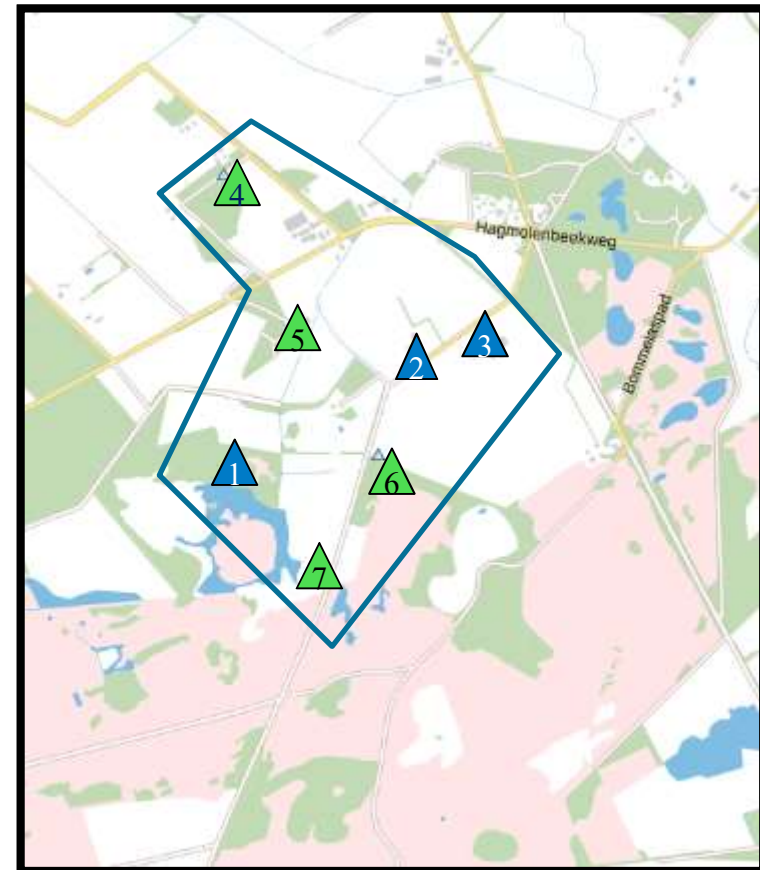
GMN scenario

Binnen het verzorgingsgebied van een organisatie bestaat het vermoeden van een lokale verdroging.

Om dit vermoeden te toetsen wordt er een monitoringnet ingericht.

Er zijn 3 bestaande putten, die geschikt zijn voor dit doel.

Voor het verkrijgen van een goed inzicht worden er 4 nieuwe monitoringputten geslagen.





Gebeurtenissen

1. Monitoringnet inrichten.
2. Meetpunt 5 levert geen zinvolle informatie op en is niet meer nodig.
3. Extra meetpunt is nodig om beter inzicht te verkrijgen.
4. Boer rijdt een put omver. Vervangende buis opnemen voor meetpunt 3.
5. Monitoringnet beëindigen.

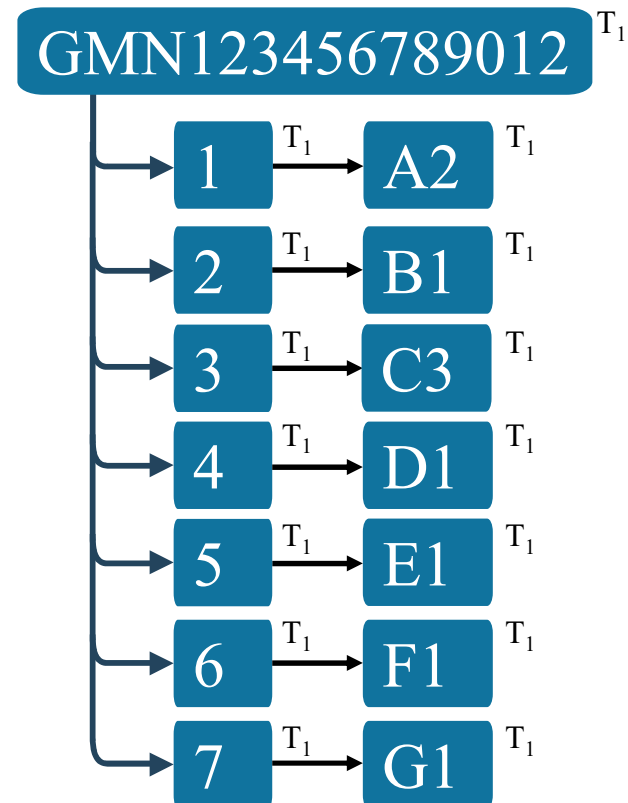
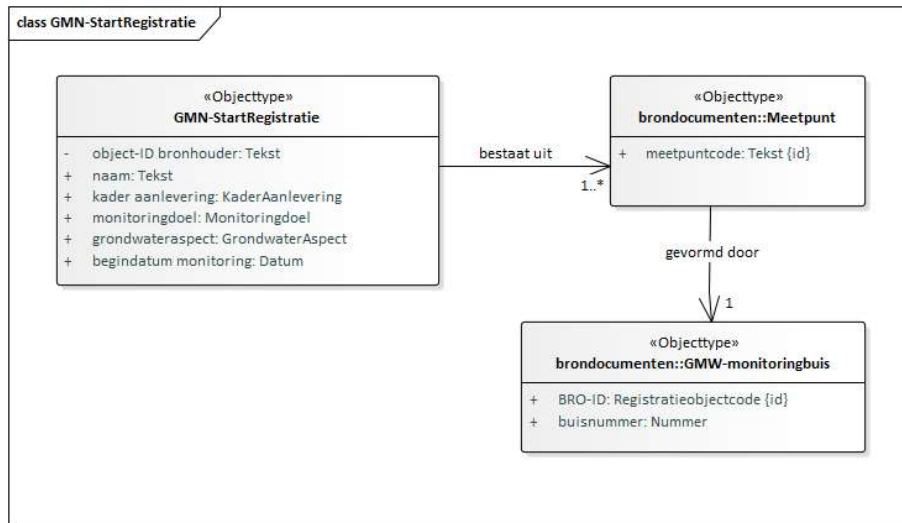


Gebeurtenis 1: monitoringnet inrichten

1. GMW-Inrichten
2. GMW-Inrichten
3. GMW-Inrichten
4. GMW-Inrichten
5. GMN-StartRegistratie (1-A2, 2-B1, 3-C3, 4-D1, 5-E1, 6-F1, 7-G1)
Meetpunt 1 wordt gevormd door buis 2 van grondwatermonitoringput A
6. GLD-Start (A2)
Start een grondwaterstandonderzoek in buis 2 van put A
7. GLD-Start (B1)
8. GLD-Start (C3)
9. GLD-Start (D1)
10. GLD-Start (E1)
11. GLD-Start (F1)
12. GLD-Start (G1)



BRO-verzoek:GMN-StartRegistratie (1-A2 ... 7-G1)



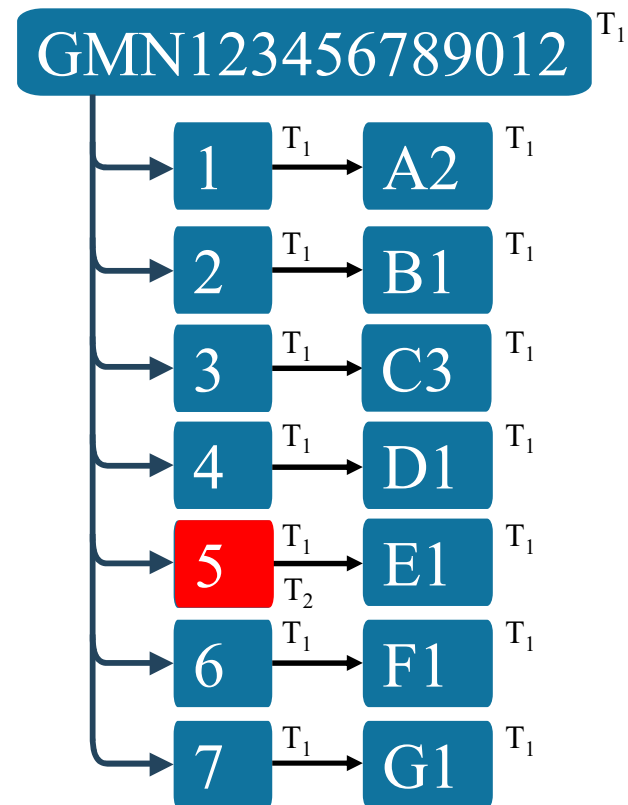
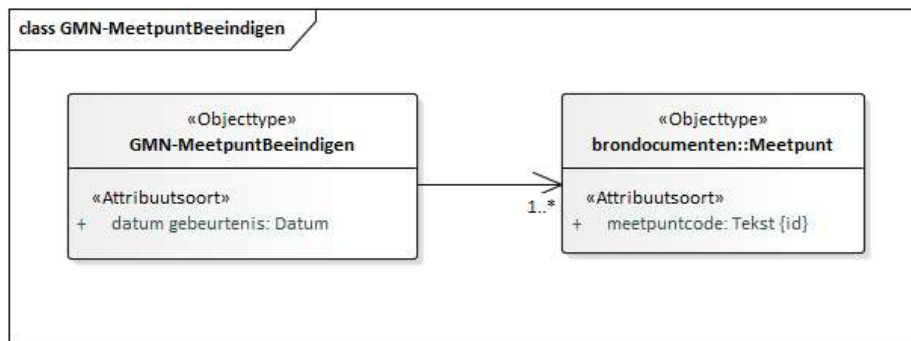


Gebeurtenis 2: meetpunt 5 is niet meer nodig

1. GLD-Voltooien
2. GMN-MeetpuntBeeindigen (5)
Meetpunt 5 wordt gevormd door buis 1 van put E.
3. GMW-Opruimen (E)
Put E, bestaande uit alleen buis 1, is niet meer nodig.



BRO-verzoek: GMN-MeetpuntBeeindigen (5)



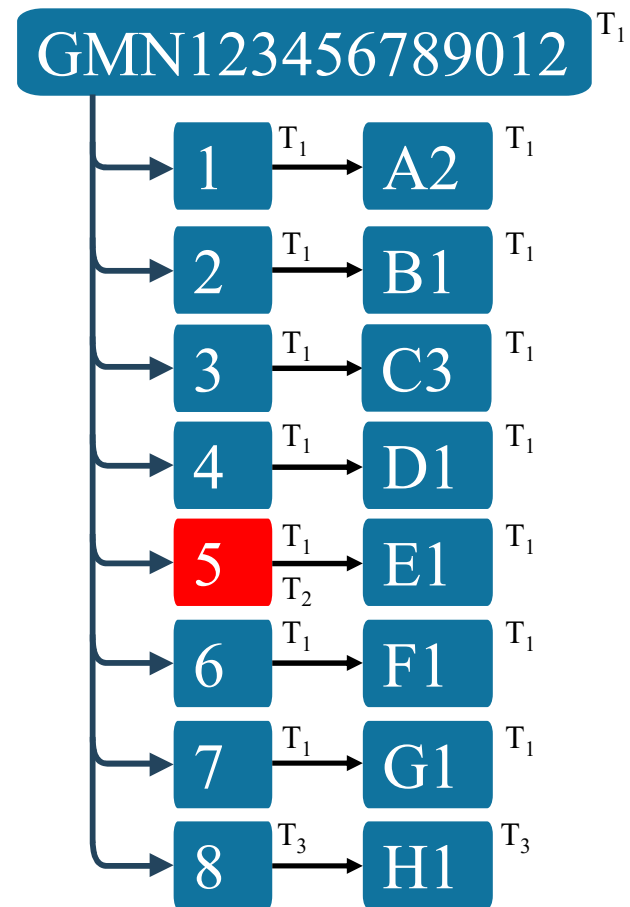
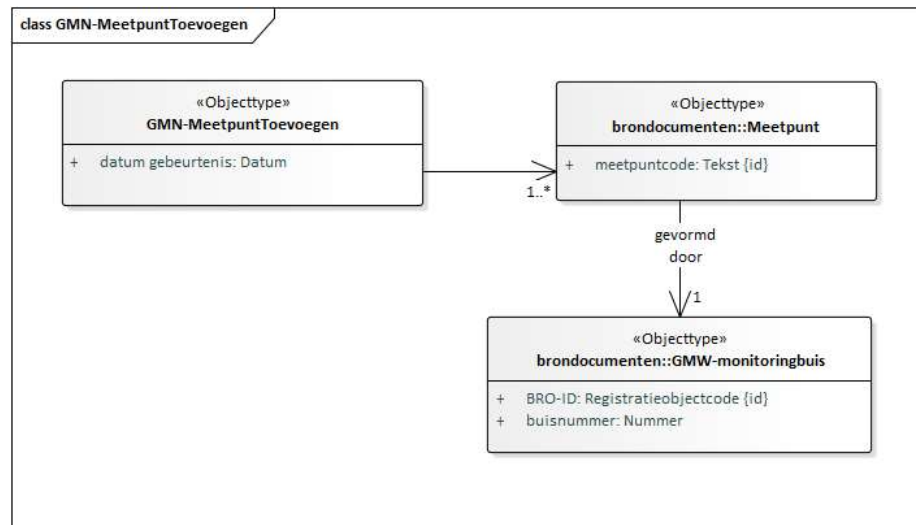


Gebeurtenis 3: extra meetpunt toevoegen

1. GMW-Inrichten (H, 1)
Put H, bestaande uit één buis.
2. GMN-MeetpuntToevoegen (8-H1)
Meetpuntcode 8, gevormd door buis 1 van put H.
3. GLD-Start (H1, GMN123456789012)
Grondwaterstandsmeting in buis 1 van put H, t.b.v. monitoringnet GMN...



BRO-verzoek: GMN-MeetpuntToevoegen (8-H1)

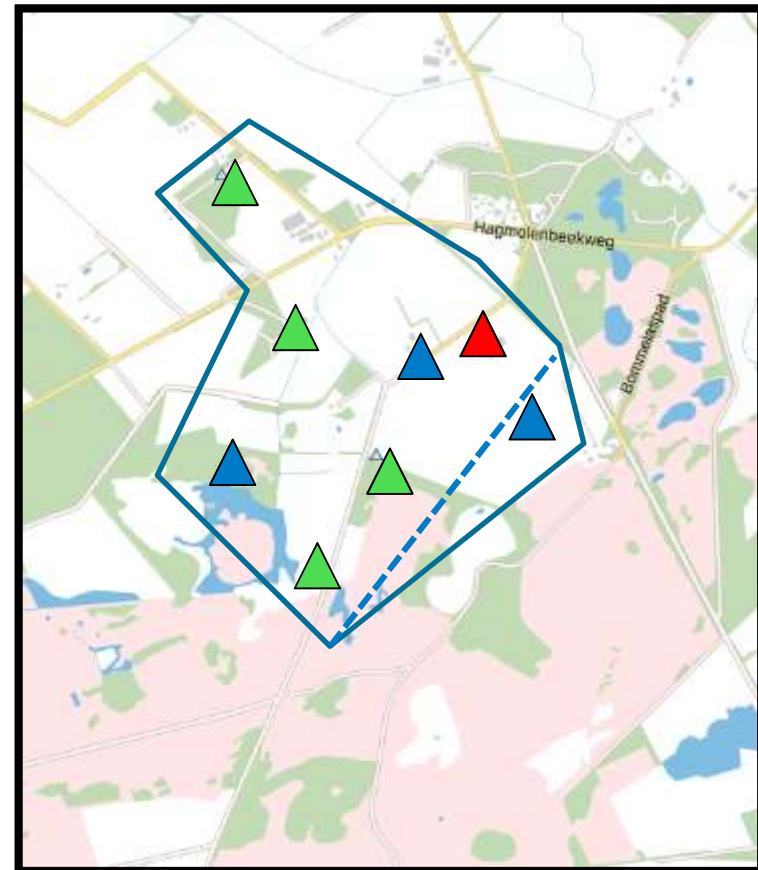




Gebeurtenis 4a: boer rijdt een put omver

Vervangende buis is van ons;
Standmetingen doen we zelf:

1. GMN-MonitoringbuisVervangen (3-K2)
2. GLD-Start (K2)
3. GLD-Aanvullen (GLD12345689012, ..)

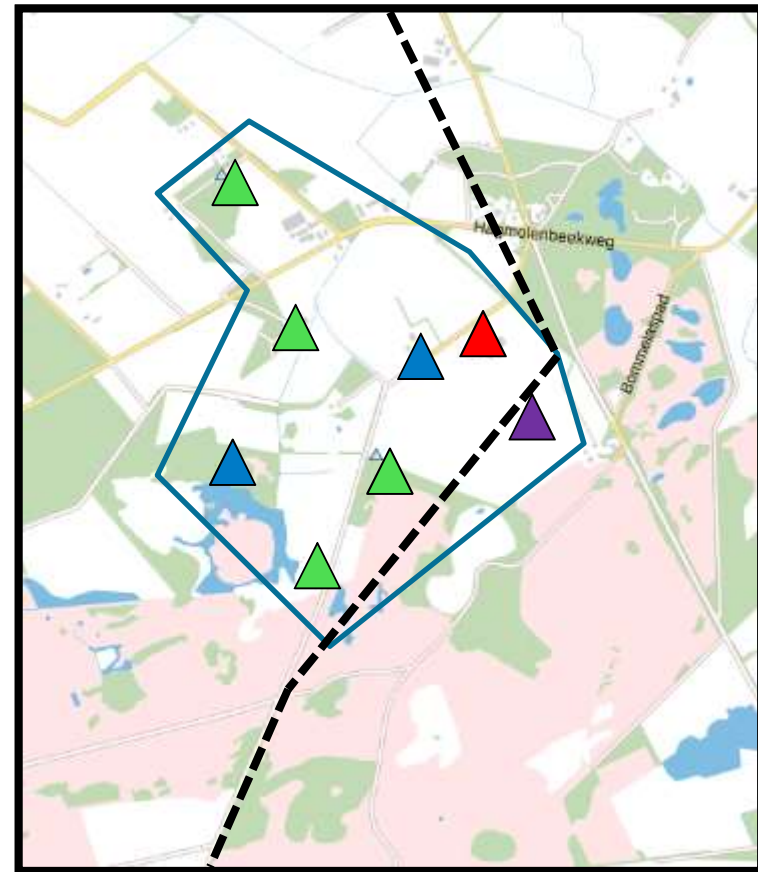




Gebeurtenis 4b: boer rijdt een put omver

Vervangende buis is van buurman;
Standmetingen doen we zelf:

1. GMN-MonitoringbuisVervangen (3-Xn)
2. GLD-Start (Xn)
3. GLD-Aanvullen (GLD12345689012, ..)

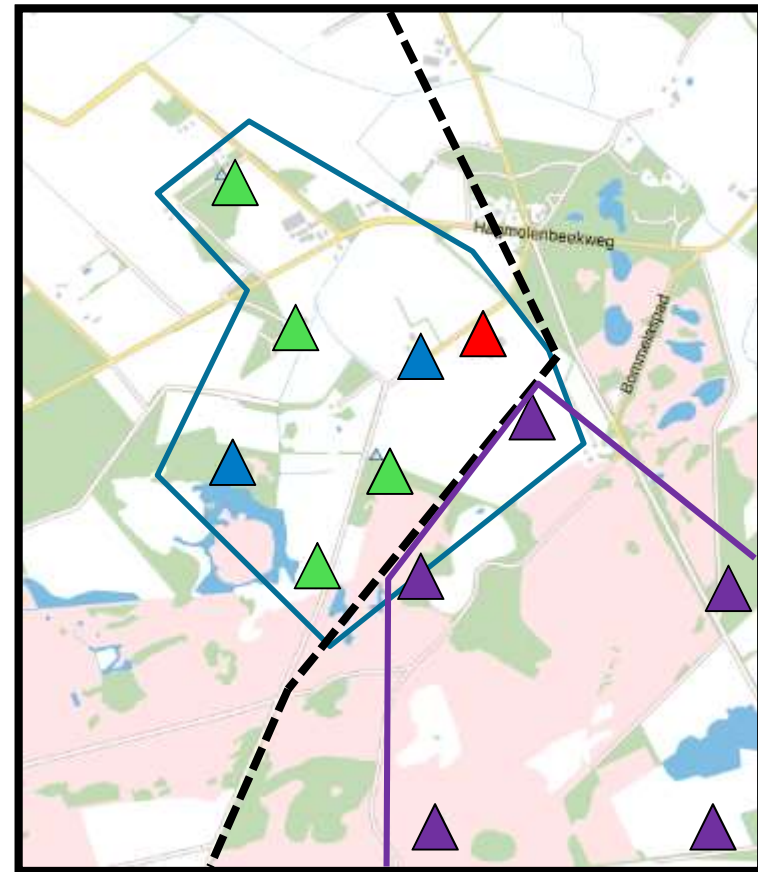




Gebeurtenis 4c: boer rijdt een put omver

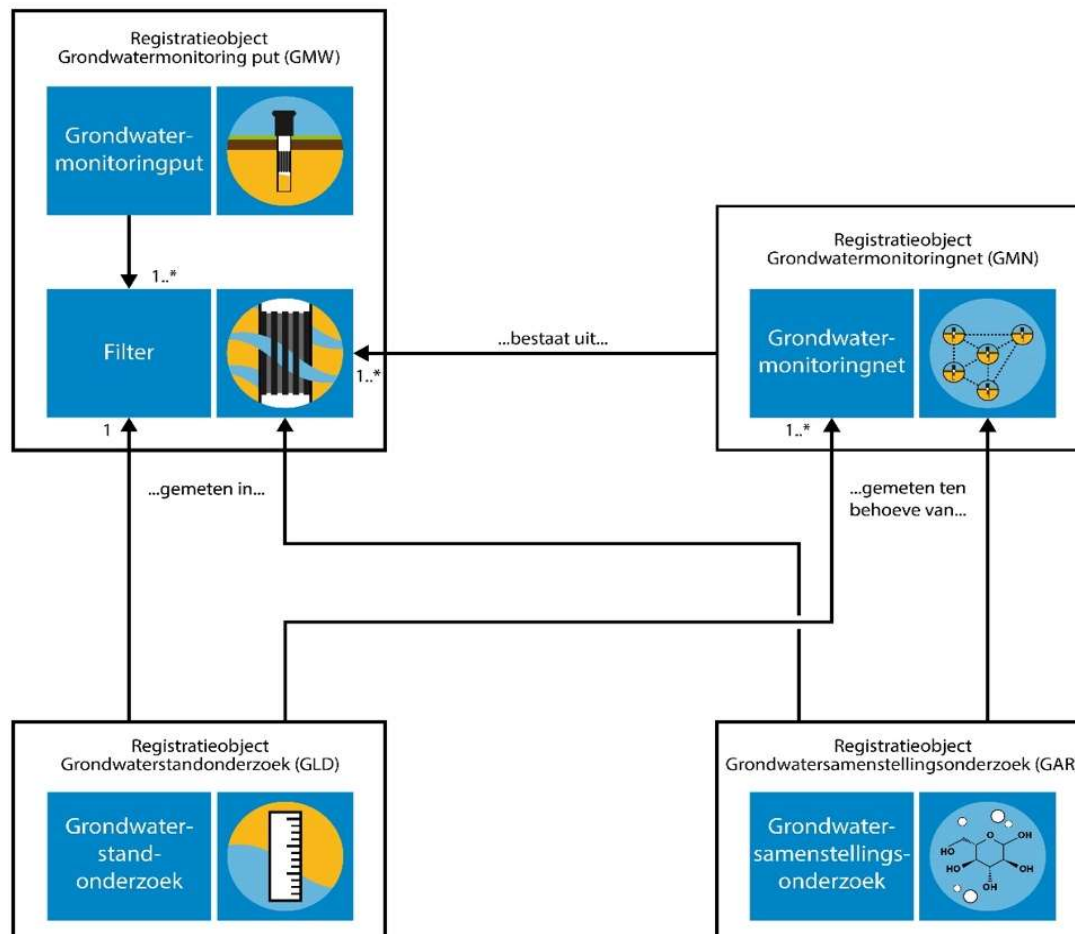
Meeliften met monitoringnet van buurman;
Standmetingen doet de buurman:

1. GMN-MonitoringbuisVervangen (3-Xn)
2. GLD-MonitoringnetToevoegen (broid = GLD210987654321, monitoringnet = GMN0123456789012)
3. GLD-Aanvullen (GLD210987654321, ..)



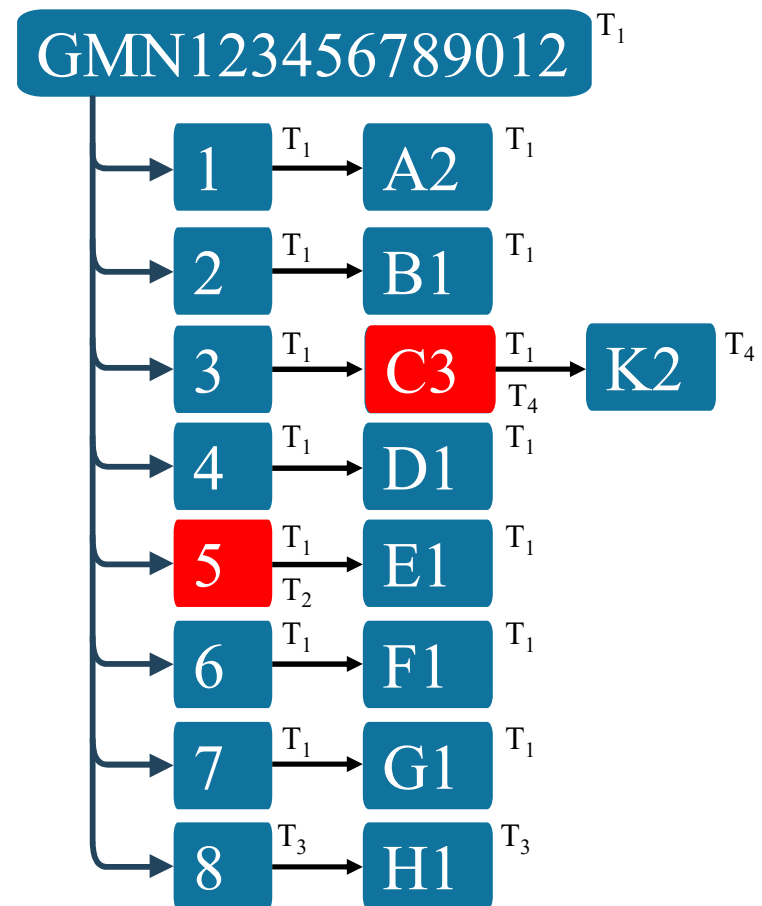
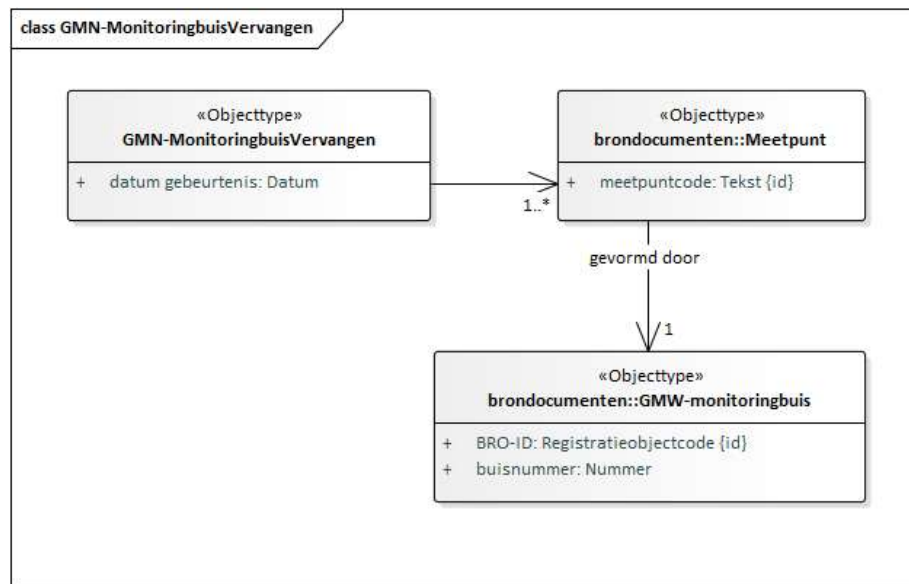


Samenhang Grondwatermonitoring





BRO-verzoek: GMN-MonitoringbuisVervangen (3-K2)



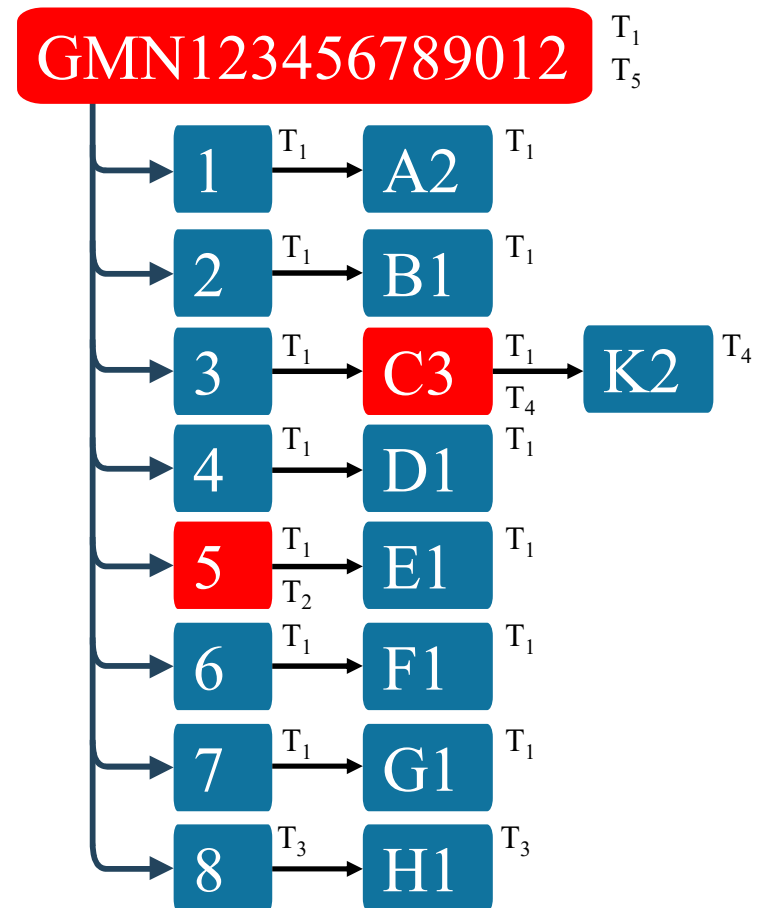
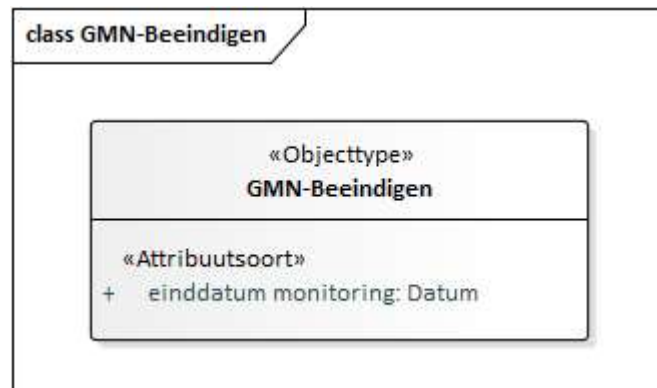


Gebeurtenis 5: monitoringnet beëindigen

1. GMN-Beeindigen
2. GMW-Opruimen (D)
3. GMW-Opruimen (E)
4. GMW-Opruimen (F)
5. GMW-Opruimen (G)
6. GLD-Voltooien (A2)
7. GLD-Voltooien (B1)
8. GLD-Voltooien (K2)
of GLD-MonitoringnetBeeindigen (Xn, GMN0123456789012)
9. GLD-Voltooien (D1)
10. GLD-Voltooien (E1)
11. GLD-Voltooien (F1)
12. GLD-Voltooien (G1)
13. GLD-Voltooien (H1)



BRO-verzoek: GMN-Beeindigen





Nadere informatie

XSD-bestanden:

<https://github.com/BROprogramma/GMN/tree/gh-pages/XSD>

Inname:

<https://github.com/BROprogramma/GMN/tree/gh-pages/Berichtencatalogus/innameservice>

Uitgifte:

<https://github.com/BROprogramma/GMN/tree/gh-pages/Berichtencatalogus/uitgifteservice>



Voorbeeld bericht: GMN-StartRegistratie (1-A2)

```
<?xml version="1.0" encoding="UTF-8"?>
<registrationRequest
  xmlns="http://www.broservices.nl/xsd/isgmn/1.0"
  xmlns:brocom="http://www.broservices.nl/xsd/brocommon/3.0"
  xmlns:gml="http://www.opengis.net/gml/3.2">

  <!-- Disclaimer: dit voorbeeldbericht valideert tegen de XSD van de
    innameservice. Het is niet gevalideert door de innamewebsevice
    en is vaktechnisch/inhoudelijk niet voorbeeldig.
  -->
  <brocom:requestReference>scenario_01</brocom:requestReference>
  <brocom:deliveryAccountableParty>27376655</brocom:deliveryAccountableParty>
  <brocom:qualityRegime>IMBRO</brocom:qualityRegime>
  <sourceDocument>
    ...
```



Voorbeeld bericht: deel 2

```
<GMN_StartRegistration gml:id="id_0000">
  <objectIdAccountableParty>monitoringnet_07</objectIdAccountableParty>
  <name>Tijdelijk monitoringnet grondwaterpeil gebied 07</name>
  <deliveryContext codeSpace="urn:bro:gmn:DeliveryContext">
    kaderrichtlijnWater
  </deliveryContext>
  <monitoringPurpose codeSpace="urn:bro:gmn:MonitoringPurpose">
    waterstaatkundigeVerzorgingKwantiteit
  </monitoringPurpose>
  <groundwaterAspect codeSpace="urn:bro:gmn:GroundwaterAspect">
    kwantiteit
  </groundwaterAspect>
  <startDateMonitoring>
    <brocom:date>2020-02-03</brocom:date>
  </startDateMonitoring>
  ...
</GMN_StartRegistration>
```



Voorbeeld bericht : deel 3

```
<!-- 1 or more repetitions: -->
<measuringPoint>
  <MeasuringPoint gml:id="id_0001">
    <measuringPointCode>1</measuringPointCode>
    <monitoringTube>
      <GroundwaterMonitoringTube gml:id="id_0002">
        <broId>GMW123456789001</broId> <!-- A -->
        <tubeNumber>2</tubeNumber>
      </GroundwaterMonitoringTube>
    </monitoringTube>
  </MeasuringPoint>
</measuringPoint>
<!-- hier volgen de andere 6 meetpunten (measuringPoints) -->
```



Voorbeeld bericht : deel 4

```
</GMN_StartRegistration>  
</sourceDocument>  
</registrationRequest>
```